

# FENDT

## Fendt IDEAL







## Fendt IDEAL. Пришло время попробовать нечто абсолютно новое.

Fendt IDEAL. Это техника, которая демонстрирует чудеса производительности во время коротких периодов уборки урожая, обеспечивая непревзойденное качество и исключительную надежность. Умное решение, которое позволит вам вывести процесс уборки урожая на новый уровень благодаря сверхсовременным датчикам и интеллектуальным сетевым решениям.





Больше мощности, больше производительности, больше комфорта. Настало время для новых измерений.

Исключительные условия требуют исключительной производительности – как от нас, так и от нашей техники. Беспрепятственный обзор режущего механизма и наклонной камеры в сочетании с простым эргономичным управлением. IDEALdrive добавляет эргономичности и эффективности вашему рабочему дню.

Модели	IDEAL 7	IDEAL 8	IDEAL 9	IDEAL 10
Стандарт	■	■	■	-
ParaLevel	□	□	□	-
TrakRide	□	□	□	■



#### Новые горизонты уборки урожая.

Fendt IDEAL был разработан с чистого листа. Все основные узлы этого новосозданного высокопроизводительного комбайна были в корне пересмотрены. Задача была поставлена очень просто: этот комбайн должен быть идеальным.

- Система роторов Helix
- Двойная скатная зерновая доска IDEALbalance™
- Зерновой бункер Streamer 210 объемом до 17100 л и скоростью выгрузки 210 л/с
- AutoDock™: агрегатирование и отсоединение в течение 5 секунд
- Оптимизированное шасси для широких шин, идеальное для передвижения по дорогам
- Колесное шасси или гусеничное шасси TrakRide
- Версия ParaLevel с компенсацией наклона 14%
- DriveCenter: Эффективные и компактные приводы
- Кабина Vision для непревзойденного комфорта передвижения
- IDEALdrive обеспечивает наилучший обзор и максимальное удобство посадки оператора
- IDEALharvest™ для автоматической настройки техники в реальном времени



**Переосмыслите сбор вашего урожая.** Комбайны Fendt IDEAL были разработаны всемирными исследовательскими и конструкторскими центрами компании AGCO для уборочной техники. Многочисленные фермеры и подрядчики со всего мира дали свои ответы на вопросы о том, какими чертами должен обладать комбайн, чтобы сбор урожая с его помощью был идеальным. Именно учет всех пожеланий клиентов, объединенный опыт наших конструкторов и возможность испытать Fendt IDEAL в течение целого года в различных регионах и самых сложных рабочих условиях сделали Fendt IDEAL наиболее современным и инновационным комбайном на рынке.

Независимо от того, где или что вы собираете:  
с Fendt сбор урожая становится ИДЕАЛЬНЫМ.



FENDT IDEAL: ЖАТКА

## Жатки PowerFlow: Неизменно ИДЕАЛЬНЫ.

### Неизменно эффективны

Чтобы получить наилучшие результаты, все нужно сделать правильно с самого начала. Именно поэтому все комбайны Fendt IDEAL работают с последним поколением самых востребованных жаток в мире – PowerFlow. Режущий брус Schumacher с непревзойденной чистотой среза обеспечивает более 1220 срезов в минуту, а конвейерные ленты PowerFlow транспортируют растительную массу вместе с колосьями к шнеку SuperFlow. Он имеет более 76 см в диаметре и занимает всю ширину канала подачи. Режущий брус PowerFlow демонстрирует особенно впечатляющие результаты с низкорослыми культурами, обеспечивая высочайшую производительность и наименьшие потери.

### Идеальный режущий механизм

Наши режущие блоки PowerFlow отличаются надежностью, выносливостью и прочностью конструкции. Ленты PowerFlow активно перемещают растительную массу, включая колосья, внутрь машины. Это означает, что растительный материал подается плавно, система обмолота остается защищенной от камней, а ее потенциал раскрывается полностью. Большой подающий шнек демонстрирует впечатляющую производительность работы. Мотовило оснащено гидравлическим приводом. Вы можете настроить систему так, чтобы она автоматически регулировала скорость мотовила, что означает меньше усилий оператора. Режущий блок PowerFlow предлагает невероятную гибкость благодаря возможности быстрого переключения между рапсом и зерновыми. Двусторонние вертикальные ножи обеспечивают чистый срез культуры. Чтобы гарантировать быструю и простую транспортировку, стеблеразделители просто складываются. Для разных моделей IDEAL

можно выбрать несколько вариантов жаток Fendt PowerFlow, а самая крупная из версий имеет ширину 12,22 м или 40 футов.

### Всегда в правильном положении

Благодаря управлению жаткой TerraControl™ вы будете сохранять полный контроль даже над самым широким навесным оборудованием. TerraControl™ полностью автоматически удерживает навесное оборудование на идеальном расстоянии и под идеальным углом к земле, используя при этом различные функции, которыми вы можете управлять для достижения наилучших результатов. В их число входят настройки высоты, восстановление начальных регулировок, давление на грунт, несколько предварительно заданных значений высоты среза, подъем при включении заднего хода, скорость мотовила, позиционирование и управление на разворотных полосах – и все это в полностью автоматическом режиме.

### Мощная гидравлика

Подъемные цилиндры на комбайнах Fendt IDEAL также обеспечивают поддержание необходимой высоты даже при работе с широкими и тяжелыми агрегатами. На IDEAL 7 и 8 устанавливаются цилиндры диаметром 85 мм, которые способны поднимать вес до 5 тонн. На флагманских моделях, IDEAL 9 и 10 устанавливаются цилиндры диаметром 92 мм, которые способны поднимать вес до 6,5 тонн. Конструкция подъемного механизма обеспечивает максимальное расстояние до земли 1270 мм в верхнем положении. Два цилиндра на элеваторе растительной массы компенсируют возможный наклон. Они быстро и точно реагируют на изменение рельефа поверхности и компенсируют наклон до +/- 8°.

Навесное оборудование может наклоняться в поперечном направлении на +/- 8°.



Для обеспечения безупречного подбора культуры высота мотовила может регулироваться автоматически одновременно с изменением настроек навесного оборудования.



FENDT IDEAL: НАКЛОННАЯ КАМЕРА

## Правильное подключение для высокой производительности.

**Поэтому вы не теряете ценное время**  
Возможность быстрой настройки означает больше времени для сбора урожая. Fendt Autodock™ автоматически агрегирует оборудование в пределах 5 секунд, таким образом демонстрируя эталонную простоту использования. Вам даже не придется покидать водительское сиденье. После сообщения навесного оборудования 4 гидравлических цилиндра завершают процесс подключения. Гидроцилиндр, расположенный посередине рамы наклонной камеры, механически жестко фиксирует агрегируемое оборудование. Одновременно с этим выдвигаются две муфты для подключения приводов BOM. Autodock™ отдельно соединяет агрегируемое оборудование и комбайн с помощью многофункциональной муфты. Код радиочастотной идентификации RFID, так называемая «цифровая метка» оборудования, распознает соответствующие агрегаты и восстанавливает последние настройки, которые использовались при работе с ними.

### Прямая подача

Модели Fendt IDEAL 7 и 8 оснащены тремя подающими цепями в наклонной камере. А на IDEAL 9 и 10 производительность еще выше благодаря 4 подающим цепям. На всех моделях передней подающий барабан является закрытым. Такая конструкция демонстрирует прекрасные результаты при обмолоте кукурузы благодаря щадящей обработке зерна. Регулировка натяжения и высоты цепи осуществляется чрезвычайно просто: путем поворота рукоятки вы можете изменять значение высоты от 50 до 98 мм. Необходимое натяжение можно задать с помощью пружины.

### Идеальный угол

Регулируемый угол среза агрегируемого оборудования гарантирует безупречную подачу материала, особенно при работе с культурами, предназначенными для хранения на складах. С помощью 2 гидравлических цилиндров, расположенных в нижней части корпуса наклонной камеры, вы можете задать угол между наклонной камерой и навесным оборудованием, не покидая при этом комфортной кабины комбайна. Ось угла поворота находится рядом с передним подающим барабаном, поэтому изменение угла не влияет на передачу культуры от навесного оборудования в наклонную камеру.

### Бескомпромиссные приводы

Fendt IDEAL обеспечивает максимальную мощность для работы со всем доступным навесным оборудованием. Кроме постоянной скорости среза вы также можете выбрать переменную скорость и воспользоваться различными настройками мощности. Кроме нулевых потерь и высокой мощности трансмиссии конструкторы также уделили пристальное внимание обеспечению высокой надежности. Благодаря вариаторному приводу жатки двухступенчатый элеватор растительной массы всегда остается в подключенном состоянии. Переменная скорость в диапазоне от 250 до 525 об/мин позволяет без инструментов настроить оборудование для получения высококачественного урожая, особенно при работе в сухих условиях.

		IDEAL 7	IDEAL 8	IDEAL 9	IDEAL 10
Подъемная мощность	кг	5000	5000	6500	6500
Подъемный цилиндр Ø	мм	85	85	92	92
Ручной +/-3°		■	■	■	■
Гидравлический +/-6°		□	□	□	□

Приводная цепь жатки	Диапазон скоростей
100 кВт постоянная	620 об/мин
135 кВт постоянная	620 об/мин
135 кВт изменяемая	611-952 об/мин
220 кВт изменяемая	611-952 об/мин

С помощью опционального Fendt AutoDock™ можно подсоединить навесное оборудование и подключить все соединения.





FENDT IDEAL: ПОТОП

## Непревзойденные роторы: Single и Dual Helix.



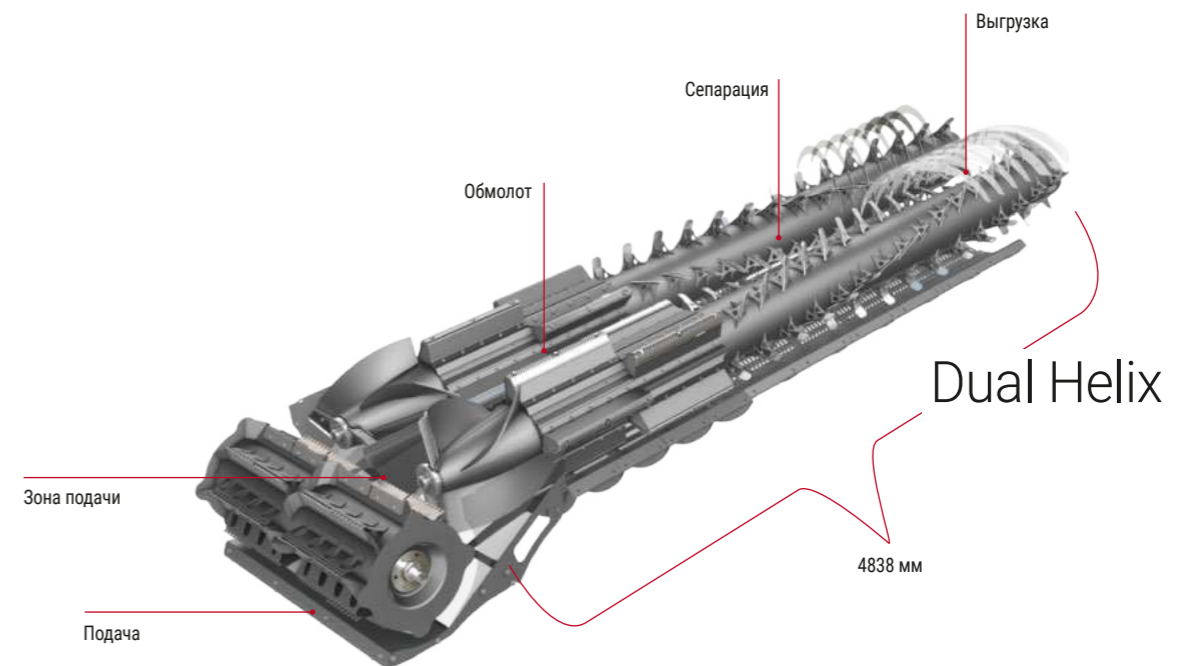
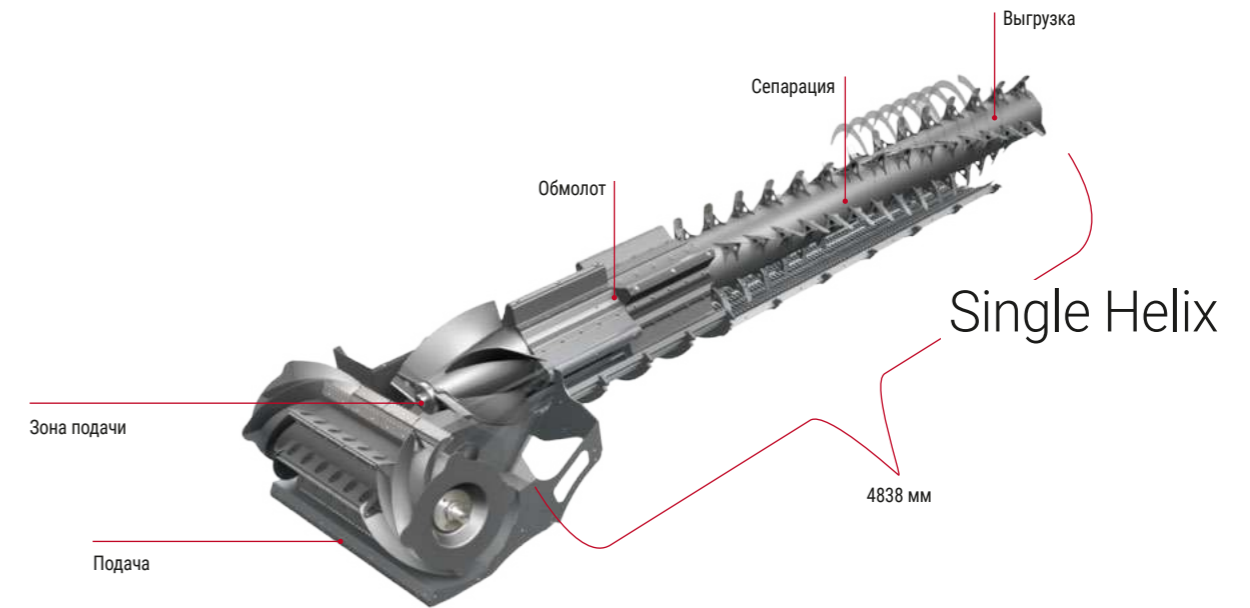
Благодаря удобной опциональной функции гидравлического реверса ротора забивание и блокировку ротора можно легко устранить, не покидая кабины.

**Выбирайте лучшую для себя технику** Fendt IDEAL выделяется на фоне других комбайнов именно благодаря незаурядной системе роторов Single (IDEAL 7) или Dual Helix (IDEAL 8-10), которая обеспечивает высочайшую производительность и наилучшее качество обмолота, основанные на деликатной обработке культуры и низком энергопотреблении. Конструкция системы роторов Helix позволила совместить удовлетворение требований рынка, таких как максимальная производительность, высокое качество зерна и низкое энергопотребление, с оптимальным качеством соломы.

**Подача материала имеет ключевое значение** Подающий барабан RotorFeeder диаметром 600 мм подбирает культуру снизу и подает ее в роторы, что гарантирует наилучший результат обмолота. Скорость RotorFeeder автоматически регулируется пропорционально скорости ротора – она всегда составляет 70% от скорости ротора. Поскольку скорость регулируется таким образом, чтобы наилучшим образом соответствовать скорости ротора и большой площади канала подачи, солома всегда остается невредимой. RotorFeeder также потребляет гораздо меньше энергии во время этого процесса. Такой оптимальный метод подачи гарантирует непрерывный и стабильный поток растительной массы.

**Система роторов Helix: просто уникальная** Все компоненты роторов, такие как бичи и пальцы ротора, установлены в четыре ряда в виде спирали. Передняя часть роторов содержит 4 бича, установленных в продольном направлении. Эти бичи выбивают зерно из колосьев. Под роторами расположены подбарабня, которые могут иметь различную конструкцию, предназначенную для получения наилучших результатов в различных типах работ. Их можно легко и просто снять с боков и установить нужные подбарабня в зависимости от типа операции. Расстояние между подбарабнями регулируется гидроприводом, его максимальное значение составляет 35 мм. Пальцы ротора отклонены на 20° назад, благодаря чему поток растительной массы разделяется между витками спирали, которая надежно захватывает массу и деликатно оборачивает ее вокруг ротора. Благодаря этому удается избежать пиковых нагрузок на ротор. Кроме того, на конструкции отсутствуют грани, за которые растительная масса могла бы цепляться.

**Деликатная подача, низкое энергопотребление** Высота каждого роторного пальца составляет 140 мм. Идеальная сепарация зерна без чрезмерного повреждения растительного материала в условиях ограниченного пространства. При этом вы получаете высококачественную солому и наилучший обмолот при низком потреблении мощности. Система обмолота также отличается простотой конструкции. Оператору нужно только менять диапазон скорости ротора и зазор подбарабня.



Два дополнительных сепарирующих подбарабня доводят общую площадь подбарабней на Fendt IDEAL 10T до 4,54 м². По сравнению с Fendt IDEAL 9 площадь системы сепарации на этой машине увеличена на 12%, что означает еще большую мощность и более высокую производительность.



Система обмолота		IDEAL 7	IDEAL 8	IDEAL 9	IDEAL 10
Количество роторов	шт.	1	2	2	2
Частота вращения ротора	об/мин	400 - 920 / 280 - 1160	400 - 920 / 280 - 1160	280 - 1160	280 - 1160

FENDT IDEAL HARVEST

## Это полностью новое измерение в мире автоматизации.

### Беззаботная уборка урожая.

С IDEALharvest комбайны Fendt IDEAL задают новые стандарты в сфере автоматизации настроек техники: Fendt IDEAL – это революционная система, способная полностью автоматизировать интенсивную работу вашего комбайна Fendt. Акустические датчики MAD предоставляют все данные, которые необходимы Fendt IDEAL для автоматической настройки предварительно выбранной вами стратегии сбора урожая и достижения лучших результатов обмолота.

Оператор может быстро и легко выбрать из трех ключевых стратегий сбора урожая: минимизация количества битого зерна, минимизация потерь зерна или оптимизация чистоты зерна. Кроме того, с помощью ползунка можно задать приоритет пропускной способности. Скорость вращения ротора и вентилятора Fendt IDEAL, отверстия верхних и нижних решет и скорость хода комбайна постоянно подстраиваются и изменяются в соответствии с выбранной стратегией.

IDEALharvest также отражает поток растительной массы через комбайн в реальном времени, поэтому вы сможете использовать эти данные для оценки текущего распределения урожая по машине. На основе параметров, получаемых из установленных датчиков, на экране в реальном времени отображаются объемы передвижения зерна по комбайну и его потери. Камера Grain Quality Cam помогает оптимизировать качество зерна.

### Простая визуализация

IDEALharvest мгновенно отображает все ключевые параметры техники, чтобы вы могли подстроить стратегию сбора урожая в соответствии с вашими потребностями.

### Простота настройки

Быстро и легко применяйте такие настройки, как скорость вращения ротора и вентилятора; лучший способ соблюдать желаемую стратегию уборки урожая.

# IDEALharvest™



FENDT

FENDT



FENDT IDEAL: IDEALBALANCE™

## Гениальная простота. Неизменно идеальный баланс.

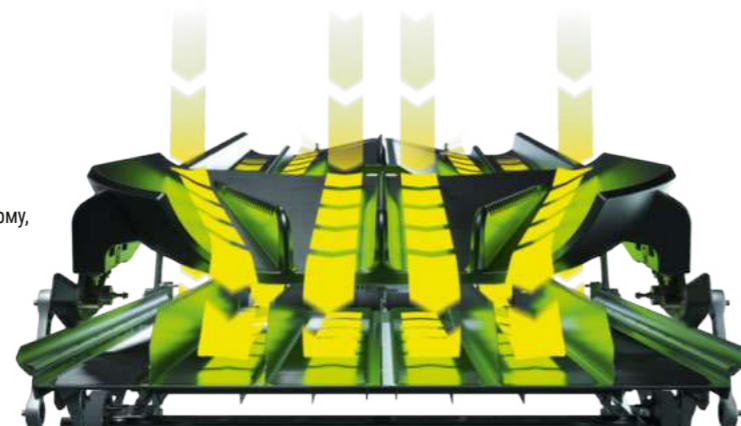
### Непревзойденная технология

Чтобы гарантировать, что в зерновой бункер не попадет ничего кроме чистого зерна, модели Fendt IDEAL оснащаются уникальной и простой до гениальности системой IDEALbalance™. Сердцем этой системы является двойная скатная зерновая доска. Передняя скатная доска собирает обмолоченный бичами ротора материал в передней части и направляет его к передней части грохота. Задняя скатная доска собирает материал, отброшенный роторными пальцами, и направляет его обратно к грохоту. Это позволяет полностью использовать площадь грохота и качественно очистить растительную массу.

### Сохранение урожая благодаря наклону 15°

Передняя скатная доска имеет вогнутую форму, чтобы собирать растительный материал ближе к центру доски. В системе Dual Helix с двумя роторами задняя скатная доска имеет выпуклую форму, чтобы собираемая культура сосредоточивалась на ее наружных концах. Это позволяет правильно распределить культуру по комбайну при работе в любых условиях. На склонах до 15° эта оптимизированная конструкция помогает избежать до 60% потерь по сравнению с плоскими досками. IDEALBalance™ устанавливается на всех моделях Fendt IDEAL в стандартной комплектации. Опционально IDEAL 7 может включать специальную зерновую скатную доску, которая идеально подходит для однороторной конструкции.

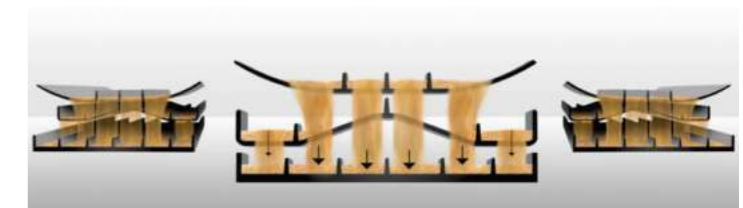
Передняя скатная доска имеет вогнутую форму, чтобы направлять растительный материал в центр доски.



IDEALbalance™ может снизить потери урожая на поперечных склонах до 60%, не требуя при этом сложного маневрирования.



Благодаря IDEALbalance™ растительная масса равномерно распределяется по решетам.



На однороторных моделях (IDEAL 7) растительная масса собирается в центре с помощью длинной зерновой скатной доски, а затем равномерно распределяется в передней части грохота.





FENDT IDEAL: ОЧИСТКА

## Полная мощность: Система очистки Cyclone.

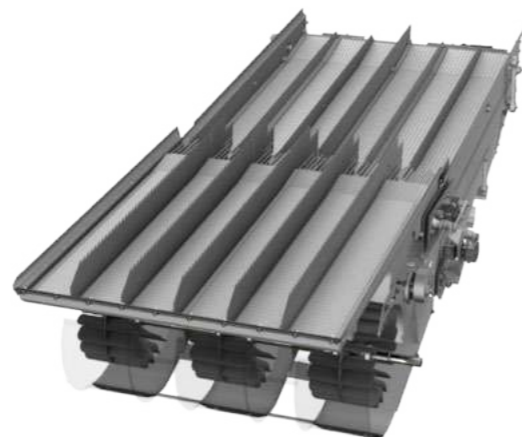
### Тройной вентилятор

Мощный вентилятор системы очистки Cyclone состоит из трех вентиляторных блоков с открытыми боками для обеспечения максимального воздушного потока. Скорость вращения вентилятора регулируется гидравлически в диапазоне между 250 и 1400 об/мин, что обеспечивает быструю и эффективную настройку нужной скорости. Мощный воздушный поток разделяется сразу на этапе первого падения культуры в систему очистки. При этом создается постоянный поток воздуха по всей площади решетчатого стана, обеспечивая наилучшие результаты очистки.

### Отдельный домолот

Специально разработанная система возврата для максимальной производительности и лучшего обмолота. Растительная масса вымолачивается шнеком и поступает на скатную доску. Это позволяет избежать снижения мощности обмолота в блоке обработки. Обмолот происходит между шнеком и взаимозаменяемыми крышками, которые могут иметь рифленую или гладкую поверхность в зависимости от желаемой интенсивности обмолота.

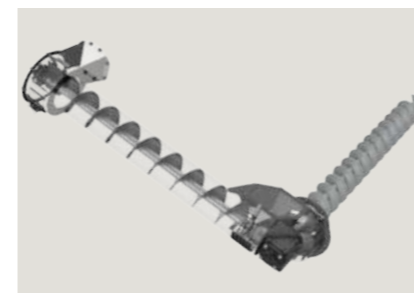
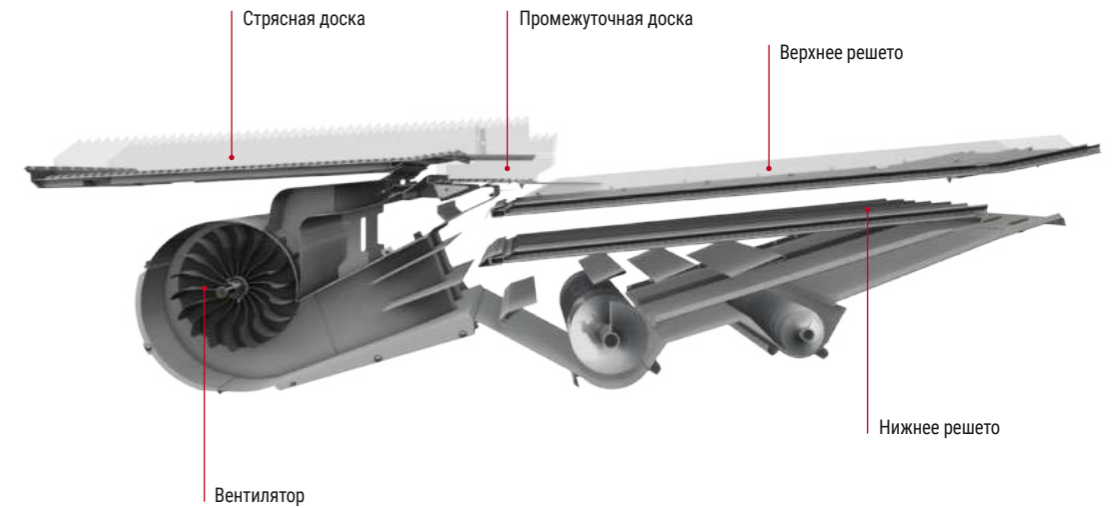
6 центральных ребер (IDEAL 7, 8, 9) имеют 150 мм в высоту для работы на склонах крутизной до 15 градусов. Датчики потерь на конце решетчатого стана помогают водителю настроить наилучшую возможную конфигурацию комбайна.



### Безупречная очистка

Длинные стрясные доски, высокие разделители, а также длинные решетчатые станы обеспечивают исключительное качество очистки в Fendt IDEAL. Большая часть соломы и половы отделяется от зерна уже на этапе первого падения в систему, между стрясной доской и промежуточной доской. При повторном падении растительного материала на верхнее решето осуществляется его дальнейшая сепарация и очистка. Мощный поток воздуха обеспечивает безупречные результаты очистки. Самые длинные решета на рынке с разделительными бортами позволяют добиться оптимальной чистоты зерна. Чтобы обеспечить наилучшие результаты при любых условиях, ширину открытия решет можно удобно и просто электронно регулировать прямо из кабины.

Стрясная доска на IDEAL 10 оснащается изогнутыми ступенями. Благодаря изогнутой форме этих ступеней тяжелые зерна собираются в нижней части ступени, а более легкие части растительной массы по законам физики остаются в верхнем сегменте. Изогнутые ступени имеют расширенный воздуховод, который позволяет значительно увеличивать объем подаваемого воздуха.



Получите максимум от разумной системы обмолота благодаря механизму возврата.



Датчики потерь на конце решетчатого стана помогают водителю выбрать наилучшую возможную конфигурацию комбайна благодаря тому, что путем измерения давления и длины акустических волн они регистрируют падение растительного материала на землю.



Изогнутые 4-ступенчатые сегменты на IDEAL 10 можно без труда демонтировать для очистки.



FENDT IDEAL: ОБРАБОТКА РАСТИТЕЛЬНЫХ ОСТАТКОВ

# ShortCut и ActiveSpread: Идеальное измельчения и разбрасывание.

## Непревзойденное измельчение

На Fendt IDEAL даже соломоизмельчитель прошел модернизацию, которая позволит ему полностью соответствовать невероятной производительности этих комбайнов. Каждая модель оснащена одной из двух следующих версий соломоизмельчителя: BaseCut с 56 ножами, расположенными в 4 ряда, или ShortCut с 112 ножами в 8 рядов. Оба измельчителя оснащены подшипниками, которые не требуют обслуживания. Противорежущий брус можно установить в 5 положений без использования инструментов. Если вы хотите, чтобы солома падала на землю, просто задействуйте функцию Fendt IDEAL «chop to drop» и переключитесь на режим укладки валка – и все это прямо из удобной кабины.

## Идеальное разбрасывание

Разбрасыватель соломы расположен прямо на конце решетчатого стана и распределяет солому и полову по желаемой схеме. Разбрасывающие диски имеют гидравлический привод, позволяющий осуществлять бесступенчатое регулирование их скорости. Выберите одну из 3 настроек разбрасывателя соломы: измельчение и перемешивание (полова поступает в измельчитель), сбрасывание соломы и смешивание (полова попадает в валок) и отделение соломы от соломы (полова отбрасывается в сторону). На конце соломоизмельчителя устанавливается или разбрасыватель ActiveSpread, или пассивные дефлекторы соломы. ActiveSpread работает с двумя гидравлическими разбрасывателями

		ShortCut	BaseCut
Ряды ножей		8	4
Зазубренные ножи	Кол-во	112	56
Контрножи	Кол-во	55	28
Регулируемые скорости	об/мин	850/3600	850/3600

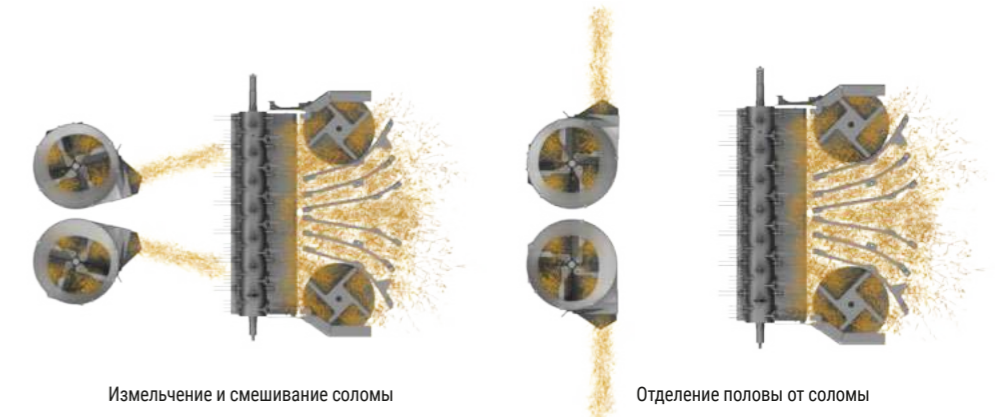
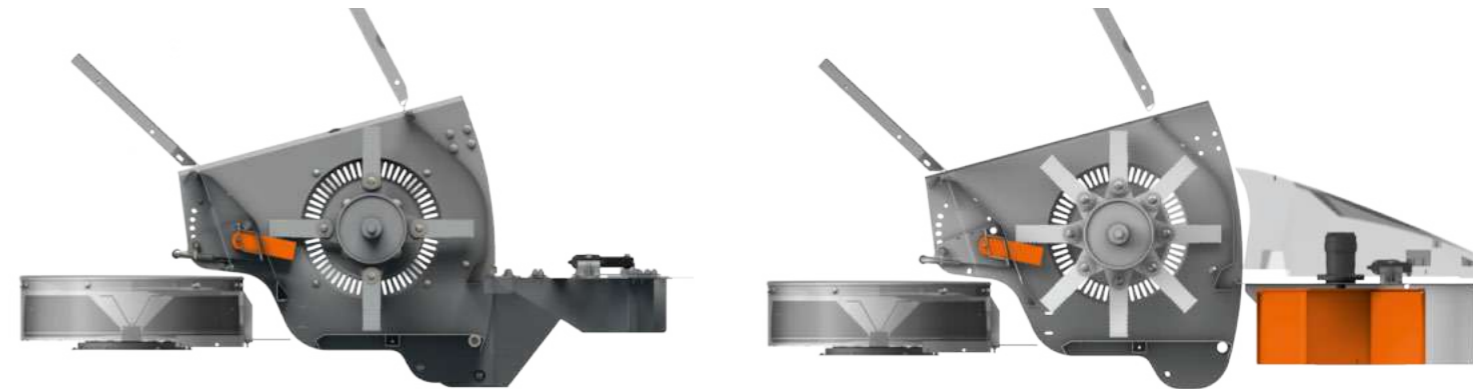
соломы, скорость которых может регулироваться из кабины. Регулировку дефлекторов на пассивном разбрасывателе соломы можно осуществлять электронно или вручную. Левую и правую стороны всегда можно настроить отдельно.

## Наилучший доступ

Чтобы обеспечить как максимально простой доступ, измельчитель оснащен механизмом откидывания наружу с помощью двух электромоторов. Ножи измельчителя производства компании Rekord можно использовать с обеих сторон, что позволяет продлить их рабочий ресурс. Скорость измельчителя можно легко регулировать с помощью ременного привода в диапазоне от 850 об/мин (кукуруза, бобы) до 3600 об/мин (зерновые, рапс).

Соломоизмельчитель BaseCut имеет 56 ножей и устанавливается на Fendt IDEAL в стандартной комплектации.

8-рядный соломоизмельчитель ShortCut обеспечивает непревзойденное качество измельчения и разбрасывания соломы на моделях Fendt IDEAL.



Измельчение и смешивание соломы

Отделение соломы от соломы



FENDT IDEAL: ЗЕРНОВОЙ БУНКЕР И ВЫГРУЗКА

# Streamer 210: От 17100 до 0 литров всего за 81 секунду.



Доступны два варианта зерновых бункеров: Streamer 210 объемом 17100 литров или Streamer 140 объемом 12500 литров. Streamer 140 устанавливается вместе с ParaLevel.



Выгрузка Streamer 210 вместимостью 17100 л осуществляется примерно за 81 секунду.

### Невиданная скорость выгрузки

Комбайны Fendt IDEAL могут оснащаться одним из двух вариантов зерновых бункеров. Streamer 210 объемом 17100 л и скоростью выгрузки 210 л/с или Streamer 140 объемом 12500 л и скоростью выгрузки 140 л/с. Огромный объем и увеличенная скорость выгрузки полностью соответствуют чрезвычайно высокой производительности Fendt IDEAL. Такой невероятной скорости удалось достичь благодаря впечатляющему диаметру выгрузного шнека. Большой диаметр 480 мм и несколько витков шнека позволяют осуществлять выгрузку во время параллельного движения на низких скоростях. Зерновой бункер полностью опорожняется за 81 секунду в чрезвычайно щадящем режиме с низкими энергозатратами.

### Гидравлически регулируемая скорость выгрузки

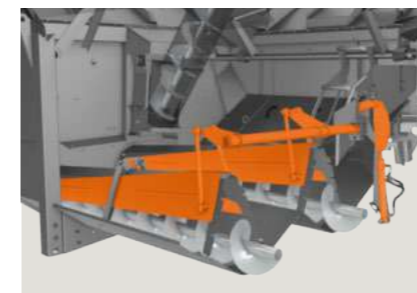
Гидравлическая настройка скорости выгрузки из кабины является стандартной функцией на всех комбайнах Fendt IDEAL. В процессе такой настройки запорные крышки шнека в полу зернового бункера управляются с подлокотника сиденья оператора одним нажатием кнопки. Даже при полном заполнении зернового бункера можно выбрать одно из пяти положений крышек (открытие на 0%, 25%, 50%, 75%, 100%).

### Высокопроизводительный элеватор

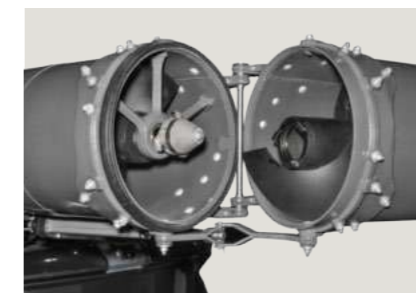
Элеватор зернового бункера обеспечивает пропускную способность на уровне 200 тонн/час. Кожух элеватора имеет диаметр 239 мм. Это позволяет сохранить достаточное количество места для обеспечения высокой пропускной способности при работе со всеми типами культур. 40 рельефных ребер обеспечивают максимальную производительность и щадящую обработку растительной массы.

### Эффективная выгрузка

Fendt IDEAL предлагает выбор между вариантами длины шнека 7,6 м, 9,15 м или 10,6 м, измеряемой от середины комбайна. Даже самые крупные варианты могут складываться в транспортное положение в задней части комбайна. На конце шнека установлена крышка, которая позволяет избежать необязательных потерь зерна из-за просыпания в случае остановки процесса выгрузки. Эта крышка автоматически открывается или закрывается с помощью гидравлического цилиндра в начале или при остановке процесса выгрузки, благодаря чему исключается возможность высыпания ценного урожая. Чтобы обеспечить эффективную выгрузку при обмолоте злаковых трав, для моделей IDEAL был разработан специальный дополнительный комплект для работы со злаковыми травами. Он позволяет предотвратить блокирование злаковых трав при подаче и дает возможность полностью опорожнить зерновой бункер.



Запорные крышки над шнеками в полу зернового бункера управляют скоростью выгрузки в пяти положениях.



Большой диаметр выгрузного шнека позволяет сочетать невысокую скорость вращения с большой пропускной способностью. Это гарантирует высокое качество зерна!



Уменьшение количества и сокращение продолжительности остановок для выгрузки вскоре отражаются на увеличении ежедневного объема собранного урожая – элеватор оборудован датчиками урожайности и влажности, а также камерой контроля качества зерна. Точность получаемых данных достигает 98% и применяется в сочетании со стандартным VarioDoc ISOBUS, картированием урожайности в реальном времени и IDEALharvest™.

Выгрузный шнек	Складывание	Streamer 140	Streamer 210
Выгрузный шнек 7,6	-	■	□
Выгрузный шнек 9,15	□	□	■
Выгрузный шнек 10,6	■	-	□



FENDT IDEAL: РУЛЕВОЕ УПРАВЛЕНИЕ

# Все под рукой! IDEALdrive.

### Традиционное рулевое управление

Руль использовался с момента разработки и производства первых самоходных комбайнов. В 1893 году он все еще был новым изобретением, которое еще не получило всеобщего распространения. А сегодня трудно представить мир без руля. На уборочном комбайне он обычно приносит много пользы, но иногда может и мешать; рулевое колесо ограничивает обзор жатки и процесса подачи зерновой культуры при помощи элеватора. Из-за него водитель также часто вынужден сидеть в неудобной позе. Благодаря современным системам автоматизированного вождения на уборочной технике рулевое колесо практически превратилось в рудимент. Компонент машины, который почти не используется, может существенно препятствовать ежедневной работе.

### Управление с помощью джойстика

Для обеспечения наилучшего обзора жатки Fendt IDEAL предлагает революционную концепцию – IDEALdrive. IDEALdrive полностью устраняет потребность в рулевой колонке. Вместо использования рулевого колеса отныне вы сможете управлять уборочным комбайном с помощью джойстика, расположенного на левом подлокотнике. Управление направлением движения комбайна осуществляется левой рукой, в то время как правая рука контролирует скорость хода. Это означает, что у оператора всегда будет идеальный обзор вперед. Управление и интуитивный отзыв джойстика пропорциональны скорости хода. Управление остается простым и

безопасным в любой ситуации. При заказе гусеничной версии TrakRide IDEALdrive является опциональным. Вы, как клиент, можете сами решать, как бы вам хотелось управлять вашей техникой.

### Эргономичные органы управления

Кроме упрощенного управления движением комбайн IDEALdrive предлагает чрезвычайно эргономичные приборы управления для различных функций; джойстик включает в себя кнопки индикаторов поворота, ближнего/дальнего света, звукового сигнала и системы автоматического вождения по колеям. Весь подлокотник можно откинуть назад, чтобы оператору было удобнее садиться в кресло.

### Кнопки сверху

Переключатель индикаторов поворота находится в верхней части джойстика. Кнопки расположены очень удобно и обеспечивают наилучшую эргономику



### Кнопки сзади

На задней поверхности расположены кнопки включения ближнего/дальнего света, звукового сигнала и системы вождения по колеям.



Непревзойденная обзорность	Чрезвычайно простые органы управления, обеспечивающие снижение мышечной активности на 65%	Точный контроль
Улучшенный обзор жатки и окружения	Улучшенная маневренность на поле	Точное управление при маневрировании и прямолинейном движении
Улучшенный контроль подачи растительной массы	Полный контроль на дороге	Надежность и безопасность благодаря пропорциональному управлению
Все в поле зрения, днем и ночью	Более эффективное передвижение и на 6% более эффективное управления	



FENDT IDEAL: ДВИГАТЕЛЬ

# Максимальная производительность при низких требованиях к обслуживанию.

## MAN и AGCO Power

Чтобы сделать общую конструкцию сбалансированной, 4 различных модели Fendt IDEAL оснащаются 4 различными двигателями, которые идеально адаптированы к проектной мощности IDEAL 7, 8, 9 и 10. Достичь максимальной топливной эффективности можно только тогда, когда двигатель идеально соответствует конструктивно заложенной производительности техники. На моделях IDEAL 7 устанавливаются двигатели AGCO Power, а модели IDEAL 8, 9 и 10 оснащаются 3 различными двигателями MAN. Все двигатели соответствуют нормам выбросов Stage V и отличаются длительными межсервисными интервалами.

## Революционная система охлаждения AirSense®

Система охлаждения является ключевым компонентом, который гарантирует эффективную и надежную работу двигателей в любых условиях. Система охлаждения AirSense® была специально разработана для Fendt IDEAL. Задача состояла в том, чтобы обеспечить максимальную мощность охлаждения с минимальными затратами энергии на очистку. Система охлаждения AirSense® состоит из реверсивного вентилятора 950 мм и зоны охлаждения площадью 2,7 м². Воздух выдувается наружу централизованно через решетку радиатора на верхней панели Fendt IDEAL. В зависимости от температуры и продолжительности работы вентилятор автоматически меняет направление вращения и

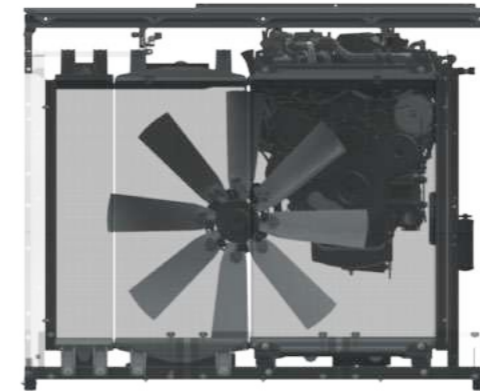
надежно очищает радиатор. Грязь и пыль никогда не станут помехой эффективному охлаждению. Система настолько надежна, что вы можете проработать весь сезон, не прибегая к ее ручной очистке.

## Воздушный компрессор

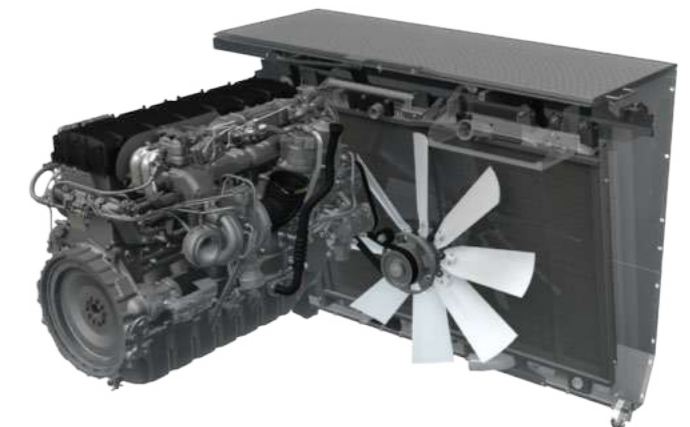
Для ежедневной очистки машины устанавливается компрессор сжатого воздуха. Он имеет прямой привод от двигателя. Максимальное давление достигает 9,5 бар, а объем составляет 60 л. Два разъема воздухопроводов (один расположен на ступеньках кабины, а другой у лестницы, ведущей на платформу обслуживания двигателя) позволяют подсоединить шланги пневмосистемы, чтобы легко очистить технику в поле.

## Бак большого объема для продолжительных рабочих дней

Баки дизельного топлива и AdBlue расположены в задней части Fendt IDEAL. Такая компоновка также обеспечивает оптимальное распределение веса комбайна. Обе жидкости можно заливать в баки, стоя на платформе. Эти баки имеют впечатляющие объемы: они могут вмещать до 1500 л дизельного топлива и 180 л AdBlue. В сочетании с низким потреблением топлива Fendt IDEAL это означает, что техника может работать без дозаправки очень долго. Когда другие будут вынуждены останавливаться, вы просто будете собирать урожай.



Реверсивный вентилятор диаметром 950 мм способен поворачивать лопасти в зависимости от температуры и продолжительности работы, выдувая наружу весь мусор из зоны впуска воздуха.



Площадь поверхности охлаждения составляет 2,7 м², а благодаря системе охлаждения AirSense® ее не нужно очищать вручную при сборе урожая.

Модель		IDEAL 7 AGCO Power	IDEAL 8 MAN	IDEAL 9 MAN	IDEAL 10 MAN
Рабочий объем	л	9.8	12.4	15.2	16.2
Макс. мощность с PowerBoost (ECE R 120)	кВт/л.с.	336/451	401/538	483/647	581/790
Емкость топливного бака - стандарт/опция	л	1000 / 1250	1000 / 1250 / 1500	1000 / 1250 / 1500	1000 / 1250 / 1500
Емкость бака катализатора AdBlue	л	180	180	180	180



FENDT IDEAL: ПЕРЕДВИЖЕНИЕ

## Продвижение и покрытия больших площадей еще никогда не было столь простым.

### Непрерывное движение вперед

Ходовой привод Fendt IDEAL включает испытанный и проверенный редуктор, а также новейший гидростатический блок ходового привода. Кроме обеспечения удобного и эффективного передвижения одна из основных задач заключалась в сохранении непревзойденной надежности. Ходовой привод устанавливается в передней части переднего моста, добраться до него можно без помех. Тормоза и механизм блокировки дифференциала размещены непосредственно в корпусе трансмиссии. Каждая модель оснащается блокировкой дифференциала в стандартной комплектации.

### Fendt MotionShift

Коробка передач Fendt IDEAL включает две передачи с диапазонами скоростей 0-15 км/ч или 0-40 км/ч. Fendt MotionShift позволяет удобно переключать передачи на ходу, используя кнопку на подлокотнике сиденья оператора. Регулировку скорости можно легко осуществлять с помощью многофункционального джойстика. В режиме CVT (бесступенчатой регулировки) скорость начинается с 0 км/ч. Ускорение IDEAL связано с положением джойстика. Включите уникальный режим Hookup (Навешивание) на подлокотнике, после чего Fendt IDEAL начнет пропорционально реагировать на движения джойстика. Этот режим значительно упрощает операции с навеской оборудования.

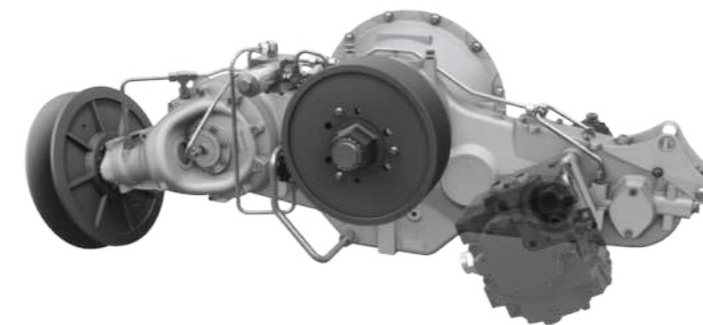
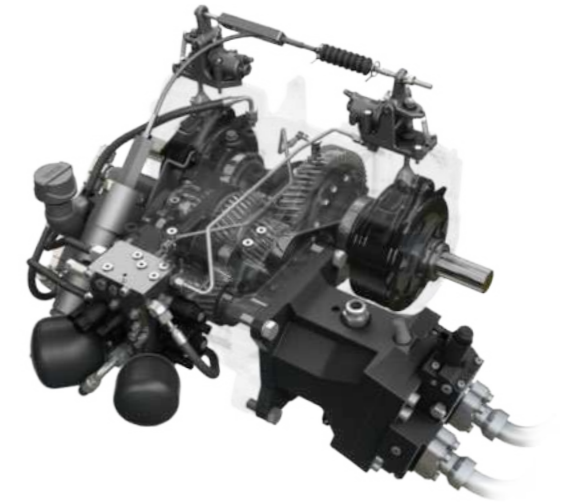
### Идеальная скорость двигателя

Чтобы повысить эффективность и комфорт движения по дорогам, данные модели были оснащены несколькими режимами передвижения. В расширенном режиме двигатель поддерживает обороты, необходимые для заданной скорости хода, а также в зависимости от нагрузки снижает скорость вращения до 300 об/мин для достижения наивысшей эффективности. В хронометрированном режиме двигатель поддерживает стандартные параметры. Если скорость падает до 0 км/ч и остается на этом уровне в течение 5 секунд, скорость двигателя снижается до 1/3 от требуемого значения. Через 10 секунд скорость двигателя снижается до номинальных оборотов.

### Оптимальная работа трансмиссии и силового агрегата

DriveCenter выводит концепцию движения на комбайнах Fendt IDEAL на полностью новый уровень. Все насосы, такие как насос гидросистемы с системой Load Sensing или насос ходового привода, отныне имеют непосредственный привод от двигателя. Это означает, что они работают без потери мощности. Данная система приводит в действие все компоненты Fendt IDEAL с помощью всего лишь 13 ремней, одной цепи и одного передающего вала, благодаря чему потребность в обслуживании и риск простоев сводятся к минимуму.

Большинство компонентов коробки передач уже прошли многолетние практические испытания на различных тракторах. Коробка передач очень проста в обслуживании и обеспечивает беспрепятственный доступ для замены трансмиссионной жидкости.



Механизм DriveCenter эффективно распределяет мощность по всей машине, плавно приводя в действие систему обработки Helix, систему очистки, режущий блок и гидравлические насосы.



## FENDT IDEAL: ШАССИ

# Шасси: правильный отпечаток оставляет после себя лучший след.



Гусеничное шасси TrakRide минимизирует давление на грунт.

### Fendt IDEAL TrakRide

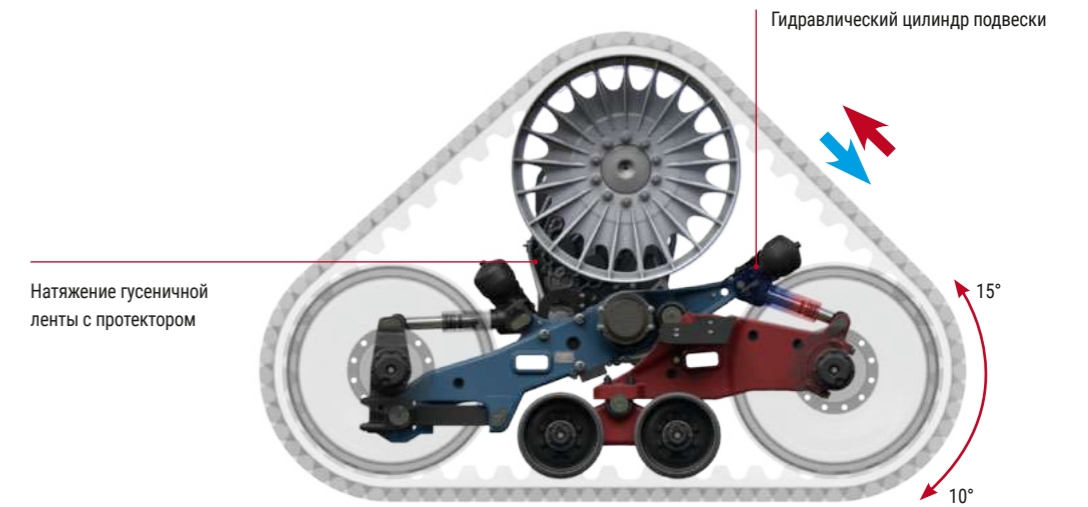
Под заказ комбайны Fendt IDEAL могут оснащаться новейшей гусеничной системой TrakRide. Эта система была разработана исследовательским и конструкторским центром компании AGCO в городе Джексон, США. Доступны три вида гусениц шириной 660 мм, 760 мм или 910 мм. Для поддержания оптимального натяжения устанавливается гидроцилиндр. Он толкает передний натяжной ролик вперед и таким образом натягивает гусеницу. Открытая подвеска с треугольной геометрией позволяет опорному катку смещаться на 15° вверх и 10° вниз, обеспечивая непревзойденный комфорт вождения.

### Узкий профиль

Узкая база шасси комбайна Fendt IDEAL также позволяет выбирать колеса с большой площадью контакта, а внешняя ширина при этом остается в пределах 3,3 м даже с колесами 800/70R38. Даже комбайны Fendt IDEAL с системой компенсации наклона ParaLevel, которая нивелирует склоны крутизной до 14%, могут оснащаться шинами 800/70R38 на переднем мосту. Это позволяет сохранить транспортную ширину техники в пределах 3,5 м.

### Максимальная проходимость

IDEAL автоматически переключается в полноприводный режим 4WD при достижении заданной нагрузки на передний мост. Это означает, что AllDrive приобщается к работе IDEAL только тогда, когда полный привод необходим для лучшего сцепления с поверхностью: когда блокировка дифференциала задействована, полный привод AWD работает постоянно. Во время поворота блокировка дифференциала выключается, а после завершения маневра включается вновь. Таким образом комбайны IDEAL экономят топливо и продлевают рабочий ресурс моста.





FENDT IDEAL: VISIONCAB

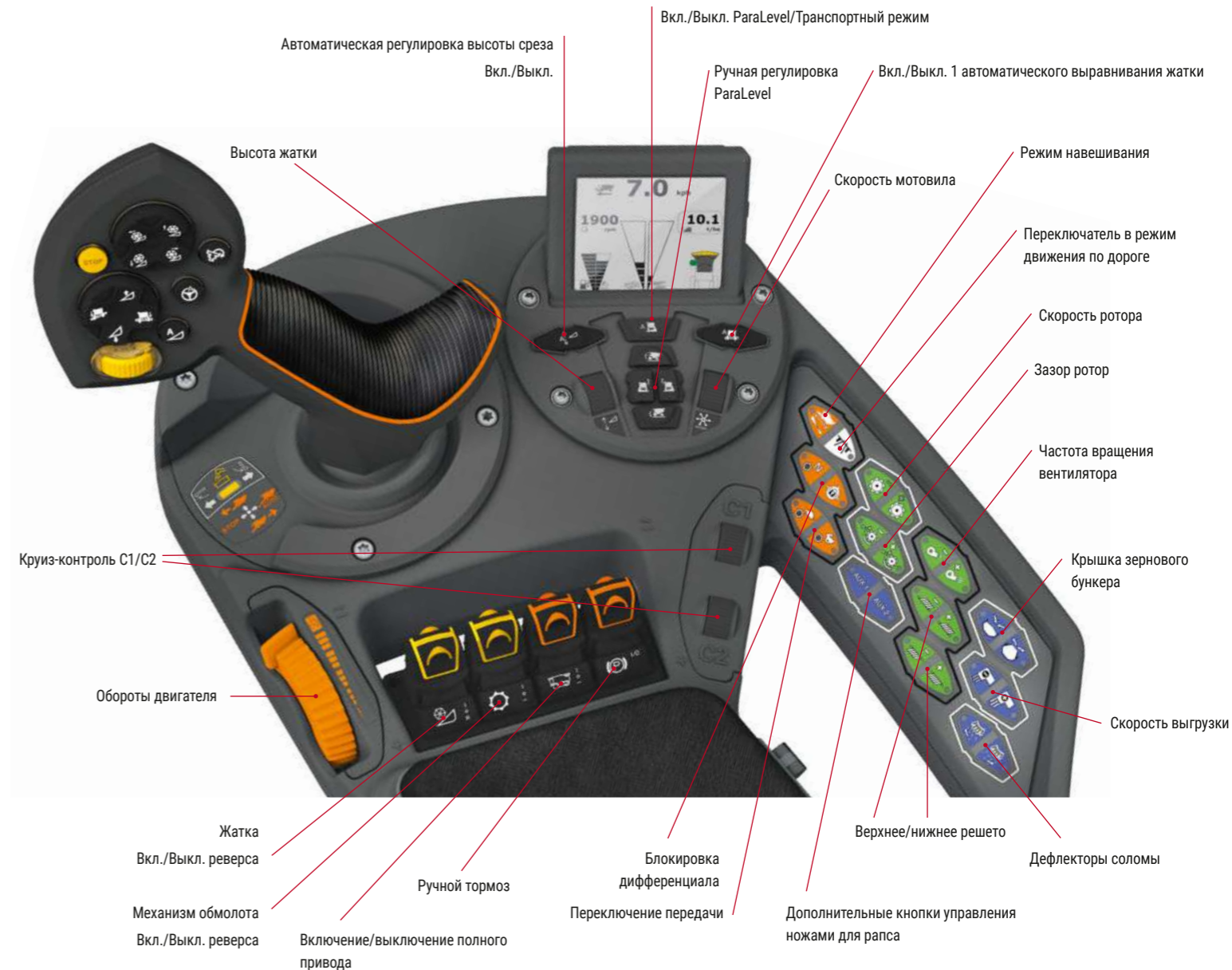
# ИДЕАЛЬНОЕ рабочее место с непревзойденным комфортом.



**Великолепная обзорность**  
Кабина Fendt VisionCab была специально спроектирована таким образом, чтобы предоставить вам идеальное рабочее место и лучший обзор агрегируемого оборудования. С этой целью она оснащается лобовым стеклом площадью 5,75 м², которое обеспечивает панорамный обзор на 180°. Низкий уровень шума всего в 73 дБ создает приятную рабочую атмосферу. Кабина настолько просторная, что даже высокие водители с длинными ногами будут чувствовать себя в ней очень удобно.

**Комфортное сиденье**  
На Fendt IDEAL на выбор устанавливается один из двух вариантов сидений: стандартный вариант с тканевой обивкой или кожаное сиденье Deluxe с активной вентиляцией. В качестве опции можно установить кожаное сиденье инструктора. Под ним расположен холодильник вместимостью 28,5 литров. При откидывании спинки сиденья открывается доступ к двум практичным держателям бутылок и отсеку для хранения документов.

**Все под контролем**  
Подлокотник имеет очень большое значение для простого и интуитивного управления Fendt IDEAL. Он вмещает удобный джойстик и мембранные кнопки/перекидные переключатели, которые управляют функциями техники. Для отображения ключевых настроек комбайна служит небольшой цифровой экран. Varioterminal 10.4" также позволяет быстро менять настройки техники путем нажатия кнопок на сенсорном экране или клавиатуре. Для осуществления расширенного управления функциями комбайна через IDEALharvest™ достаточно установить iPad в прочный и надежный кронштейн и запустить приложение.





FENDT SMART FARMING

## Идеальное решение для комфортного сбора урожая.

### У вас есть выбор

Система вождения Fendt VarioGuide способна работать с различными приемниками от NovAtel® или Trimble®. Обе системы предлагают ряд сигналов коррекции с точностью до +/- 2 см. С приемником NovAtel и поддерживаемыми сигналами коррекции SBAS, TerraStar-L & S и RTK вы никогда не сойдете с правильного пути. Либо выберите приемник Trimble®, чтобы использовать сигналы SBAS, RangePoint™ RTX™, CenterPoint RTX™ и RTK. Если по причине неровностей рельефа вы потеряете сигнал RTK, система VarioGuide продолжит надежно вести трактор на протяжении 20 минут благодаря решению Trimble®-xFill™ или NovAtel® RTK Assist.

### Простая работа с документами

Благодаря Fendt VarioDoc и VarioDoc Pro всю работу можно сохранить в электронном формате всего за несколько кликов в Varioterminal и передать ее на вашу базу данных по полевым работам. VarioDoc устанавливается на каждом комбайне Fendt IDEAL. Опциональный VarioDoc Pro предлагает расширенный перечень функций, включая беспроводную передачу данных.

### Карты урожайности в нужный момент

Благодаря картированию урожайности в реальном времени на Fendt IDEAL текущая урожайность в каждой точке поля отображается на терминале в процессе работы. Вы также сможете отобразить на экране уровень влажности поля в месте расположения техники. Система работает только с помощью GPS и датчиков влажности и урожайности, установленных на элеваторе растительной массы.

Точное автоматическое вождение для получения наилучших результатов: Fendt VarioGuide делает это возможным.



Fendt VarioGuide всегда дает вам выбор. Используйте недорогой и эффективный приемник NovAtel (справа) или приемник Trimble (слева), оснащенный еще большим количеством опций.

Различные сигналы коррекции, которые позволяют вам продолжать работу некоторое время даже в случае потери сигнала, доступны для обеих систем NovAtel и Trimble.



FENDT SMART FARMING

## Ваше связующее звено с полем.

**Получайте данные техники, где бы она ни находилась: Fendt Connect**

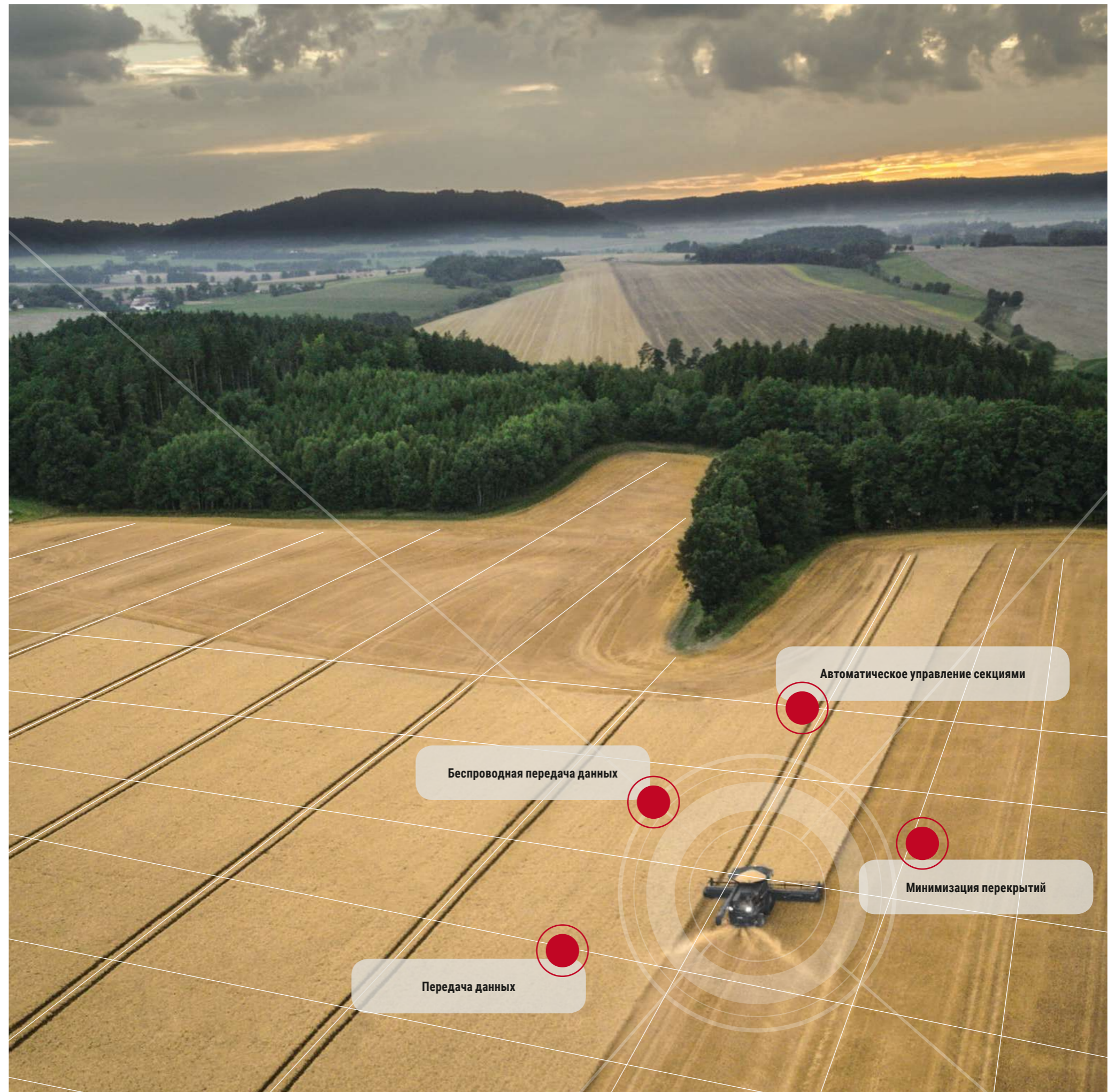
Fendt Connect – это централизованное телеметрическое решение для техники Fendt. С помощью Fendt Connect данные о машинах собираются и оцениваются централизованно, благодаря чему клиенты могут в одном месте отслеживать, анализировать и оптимизировать состояние и использование своей техники. Мобильная передача данных означает, что вы сможете проверить данные своей машины в реальном времени из любого места – с офисного ПК, планшета или смартфона. Для использования Fendt Connect нужно оборудовать комбайн дополнительным блоком ACM (AGCO Connectivity Module). Это оборудование позволяет экспортировать данные техники и отправлять их на Fendt Connect (приложение или сетевой ресурс). Данные пересылаются через сеть мобильной связи.

**Гибкая передача данных**

Вместе мы сильнее: то же самое касается Fendt IDEAL. Если два или более Fendt IDEAL работают совместно, то все машины могут обмениваться между собой данными, такими как маршруты движения и настройки техники, путем безопасного соединения через сеть мобильной связи и, таким образом, работать еще более эффективно в группе.

Всякий раз, когда вы покупаете продукт или услугу с логотипом Fuse, вы можете быть уверены в простоте подключения и совместимости со всеми продуктами линейками наших ключевых брендов, а также продуктами других производителей.  
[www.FuseSmartFarming.com](http://www.FuseSmartFarming.com)

**FUSE**  
SMART FARMING. SYNCHRONIZED.



Автоматическое управление секциями

Беспроводная передача данных

Минимизация перекрытий

Передача данных





УСЛУГИ FENDT SERVICE \*

## Лучший продукт с лучшим уходом и обслуживанием.

С Fendt вы получаете передовой продукт, способный справиться с самыми сложными задачами. Вот почему можно ожидать чуть большего от услуг, оказываемых вам высокоэффективными, сертифицированными дилерами Fendt:

- Горячие линии связи между вами и нашей опытной сервисной командой.
- Наличие запасных частей в режиме 24/7 в течение всего сезона работы
- Гарантия 12 месяцев на оригинальные запасные части Fendt и их монтаж

**100% качество. 100% сервис: Услуги Fendt Service**  
Мы предлагаем уникальные сервисы, которые обеспечат наивысшую возможную надежность и эффективность эксплуатации вашей техники Fendt:

- Сервис демонстрации техники Fendt Demo
- Курсы операторов Fendt Expert
- AGCO Finance – соглашения по финансированию и лизингу
- Fendt Care – продление обслуживания и гарантии
- Fendt Certified - программа предпродажной подготовки б/у машин



Ваш дилер Fendt всегда будет рядом, когда он вам нужен, и его главная цель - убедиться, что ваши машины Fendt готовы к работе в любое время. Если во время полевых работ что-то пойдет не так, просто позвоните по горячей линии в сертифицированный сервисный центр в любое время дня и ночи, в любой день недели.

\* доступность тех или иных услуг уточняйте пожалуйста у вашего дилера.



УСЛУГИ FENDT SERVICE \*

## Будьте уверены, что ваша техника будет готова к завтрашней работе.

**Сервис демонстрации техники Fendt Demo**  
Это новое приобретение? Вы любите решения Fendt и общую эффективность этой техники. Позвольте сервису Fendt Demo упростить принятие важного решения.

**Курсы операторов Fendt Expert**  
Мы поможем вам максимально раскрыть возможности вашей техники. С помощью нашей эксклюзивной программы специального обучения операторов Fendt Expert вы сможете повысить рентабельность своей техники Fendt, а также изучить все функции, которые облегчат вашу повседневную работу. Наша команда профессиональных инструкторов научит вас эффективно использовать весь потенциал вашей техники Fendt.

**Индивидуальные планы финансирования и лизинга**  
Инвестиции в технологии предусматривают значительные капитальные вложения. Кредитное соглашение с AGCO Finance предлагает привлекательные условия и гибкие условия. От выбора первоначального взноса до ежемесячных платежей и срока оплаты - вы можете установить общие условия, на которых будете финансировать свой Fendt. Если вы срочно нуждаетесь в дополнительных ресурсах на непродолжительное время или предпочитаете пользоваться техникой в течение длительного периода, при этом не покупая его, ваш дилер Fendt сможет подобрать для вас наиболее оптимальный вариант лизинга.

**Fendt Certified - программа предпродажной подготовки б/у машин**  
Ранее бывшая в эксплуатации сельскохозяйственная техника проходит тщательную проверку в соответствии с самыми высокими стандартами и получает сертификат качества Fendt, поэтому она является идеальным решением для аграриев, которые хотят расширить свой парк техники, оставаясь в пределах умеренного бюджета.  
Преимущества:  
- Сертификация в соответствии со строгими стандартами качества  
- Комплексная входная проверка (технология, степень износа, внешний вид)  
- В случае необходимости основные компоненты заменяются, очищаются и красятся  
- Годовая гарантия (с возможностью продления)  
- Очень выгодные предложения от AGCO Finance

**Fendt Care – продление обслуживания и гарантии**  
Чтобы ваша техника была готова к работе в любое время, мы предлагаем услуги индивидуального обслуживания и ремонта за пределами установленной законом гарантии. Стандартные планы покрывают только риски ремонта новой техники в течение 12 месяцев после ее покупки. Именно здесь в дело вступает Fendt Care. Благодаря гибким периодам действия полисов и индивидуальным тарифам с франшизой и без нее техника может оставаться защищенной даже по истечении первого года эксплуатации. Ваш дилер Fendt будет устанавливать только оригинальные запасные части Fendt. Они соответствуют проверенным стандартам качества и прошли испытания на безопасность. Это обеспечивает наилучшее сохранение стоимости вашей техники Fendt.

\* доступность тех или иных услуг уточняйте пожалуйста у вашего дилера.

## Полный контроль над расходами и надежность планирования

Fendt Care	Bronze	Silver		
Обслуживание	Плановое техобслуживание, фиксированная стоимость техобслуживания	Покрытие рисков ремонта (за исключением износа)		
Преимущества	Надежность эксплуатации	Покрытие серьезных поломок	Полное покрытие на выгодных условиях	Полная защита при одновременном контроле затрат
Регулярное техническое обслуживание	✓	✓	✓	✓
Стоимость ремонта		✓	✓	✓
Франшиза		490 €	190 €	0 €



5 лет / 3 000 часов работы, включая измелчитель

Благодаря новым тарифам Fendt Care компания Fendt предлагает расширенные страховые пакеты, включающие обеспечение бесперебойной эксплуатации новой техники и покрытие рисков ее ремонта. Пакеты Fendt Care дают вам возможность сочетать контроль расходов с исключительным качеством обслуживания. Fendt предоставляет гибкие и индивидуальные решения с учетом особенностей вашего автопарка: от договора на техобслуживание до комплексного пакета, включающего полный перечень услуг.

Вы можете легко и быстро найти и заказать запасные части к вашей технике Fendt, используя приложение для смартфона «AGCO Parts Books to go». Данное приложение может быть загружено через App Store и Google Play Store. Персональные данные для доступа в систему вы можете получить у вашего дилера Fendt.





Стандартное и дополнительное оборудование  
 Стандарт: ■  
 Дополнительно: □

FENDT IDEAL

# Технические характеристики.

		IDEAL 7	IDEAL 8	IDEAL 9	IDEAL 10
<b>Жатка</b>					
Ширина захвата жатки PowerFlow, от / до	м	7.70 - 10.70	9.20 - 12.20	10.70 - 12.20	10.70 - 12.20
Скорость среза PowerFlow	срезов/мин	1220	1220	1220	1220
Регулировка высоты среза TerraControl II™		■	■	■	■
Автоматическое управление скоростью мотвила		■	■	■	■
Ножи с электроприводом		□	□	□	□
Мультимуфта		■	■	■	■
Привод мотвила, гидравлический		■	■	■	■
Автоматическое позиционирование мотвила		■	■	■	■

		IDEAL 7	IDEAL 8	IDEAL 9	IDEAL 10
<b>Наклонная камера</b>					
ENU (сцепное устройство Eyeshot)		■	■	■	■
AutoDock™ - автоматическая система навески жатки		□	□	□	□
Ag Tag - автоматическое распознавание жатки		□	□	□	□
Привод различных жаток		□	□	□	□
НР - гидравлическая регулировка угла среза		□	□	□	□
Цепи	количество	3	3	4	4
Гидравлический реверс		■	■	■	■

		IDEAL 7	IDEAL 8	IDEAL 9	IDEAL 10
<b>Система обмолота</b>					
Молотилка Single Helix		■			
Молотилка Dual Helix			■	■	■
Количество роторов	шт.	1	2	2	2
Диаметр ротора	мм	600	600	600	600
Длина ротора	мм	4838	4838	4838	4838
Частота вращения ротора	об/мин	400 - 920 / 280 - 1160	400 - 920 / 280 - 1160	280 - 1160	280 - 1160
Площадь подбарabanья молотилки Helix	м²	0.83	1.66	1.66	1.66
Площадь сепарации молотилки Helix	м²	1.44	1.92	2.40	2.88
Диаметр роторного питателя	мм	600	600	600	600
Частота вращения роторного питателя	об/мин	285-656 / 200-828	285-656 / 200-828	200 - 828	200 - 828

		IDEAL 7	IDEAL 8	IDEAL 9	IDEAL 10
<b>Сепарация остаточного зерна</b>					
Общая площадь сепарации	м²	2.27	3.58	4.06	4.54

		IDEAL 7	IDEAL 8	IDEAL 9	IDEAL 10
<b>Система очистки зерна</b>					
Система очистки Cyclone		■	■	■	■
Скатные доски IDEALbalance™			■	■	■
Площадь стрясной доски	м²	2.05	2.05	2.05	2.05
Площадь верхнего решета	м²	2.71	2.71	2.98	2.98
Площадь нижнего решета	м²	2.19	2.19	2.42	2.42
Общая площадь решет	м²	4.9	4.9	5.4	5.4
Частота вращения вентилятора	об/мин	250 - 1400	250 - 1400	250 - 1400	250 - 1400
Настройки электровентилятора		■	■	■	■
Сдвоенная, пошаговая		■	■	■	■
Второй молотильный аппарат		■	■	■	■
Электрическая регулировка решет		■	■	■	■
Индикатор домолота		■	■	■	■

		IDEAL 7	IDEAL 8	IDEAL 9	IDEAL 10
<b>Зерновой бункер</b>					
Зерновой бункер Standard: в базе / опция		Streamer 140 / Streamer 210	Streamer 140 / Streamer 210	Streamer 210 / -	- / -
Зерновой бункер ParaLevel: в базе / опция		Streamer 140 / -	Streamer 140 / -	Streamer 140 / -	- / -
Зерновой бункер TrakRide: в базе / опция		Streamer 140 / Streamer 210	Streamer 140 / Streamer 210	Streamer 210 / -	Streamer 210 / -
Система управления ScrollSwing		■	■	■	■
Система управления скоростью разгрузки StreamerGates		■	■	■	■
Система внутреннего освещения		■	■	■	■
Лестница к зерновому бункеру для безопасного доступа		■	■	■	■
Люк и лоток для отбора проб		■	■	■	■
Труба разгрузки зернового бункера 7,6 м - жесткая		■	■	□	□
Труба разгрузки зернового бункера 9,15 м - жесткая		□	□	■	■
Труба разгрузки зернового бункера 9,15 м - складывающаяся		□	□	□	□
Труба разгрузки зернового бункера 10,60 м - складывающаяся		□	□	□	□

	IDEAL 7	IDEAL 8	IDEAL 9	IDEAL 10
<b>Обработка соломы</b>				
Обработка половы - BaseCut - 56 зазубренных ножей	■	■	■	■
Обработка половы - ShortCut - 112 зазубренных ножей	□	□	□	□
Разбрасыватель соломы	□	□	□	□
Электрически регулируемые дефлекторы	□	□	□	□
Радиальный распределитель ActiveSpread	□	□	□	□

		IDEAL 7	IDEAL 8	IDEAL 9	IDEAL 10
<b>Двигатель</b>					
Двигатель MAN			■	■	■
Двигатель AGCO Power		■			
Система охлаждения AirSense®		■	■	■	■
Нормы выбросов	Stage	5 / V	5 / V	5 / V	5 / V
Цилиндры	шт.	7	6	6	6
Рабочий объем	л	9.8	12.4	15.2	16.2
Номинальные обороты	об/мин	1900	1900	1900	1900
Макс. мощность с PowerBoost (ECE R 120)	кВт/л.с.	336/451	401/538	483/647	581/790
Емкость топливного бака - стандарт/опция	л	1000 / 1250	1000 / 1250 / 1500	1000 / 1250 / 1500	1000 / 1250 / 1500
Емкость бака катализатора AdBlue	л	180	180	180	180
DriveCenter		■	■	■	■
Воздушный компрессор		□	□	□	□

		IDEAL 7	IDEAL 8	IDEAL 9	IDEAL 10
<b>Шасси</b>					
Коробка передач MotionShift		■	■	■	■
Ступени передачи	шт.	2	2	2	2
Макс. скорость движения*	км/ч	40	40	40	40
Полный привод 4WD		□	□	□	□
Гусеничный движитель TrakRide**		□	□	□	■
Компенсация наклона ParaLevel		□	□	□	

		IDEAL 7	IDEAL 8	IDEAL 9	IDEAL 10
<b>Кабина</b>					
Кабина Vision		■	■	■	■
IDEALdrive TM***			□	□	□
Кресло водителя с пневматической подвеской		■	■	■	■
Кресло оператора Deluxe		□	□	□	□
Автоматический климат-контроль		■	■	■	■
Обогреваемые наружные зеркала с электрической регулировкой		■	■	■	■
Дополнительное широкоугольное зеркало		■	■	■	■
Дополнительные рабочие фары		■	■	■	■
Рабочее освещение - полностью светодиодное		□	□	□	□
Радиоприемник		□	□	□	□
Мультимедийная навигация		□	□	□	□
Поворотная камера		■	■	■	■
Система камер с обзором 360°		□	□	□	□
Индикатор потерь зерна		■	■	■	■
Регулируемая рулевая колонка		■	■	■	■
Датчики ProSound		□	□	□	□
Поворотная лестница PowerFold		■	■	■	■

		IDEAL 7	IDEAL 8	IDEAL 9	IDEAL 10
<b>Система управления Fendt Variotronic</b>					
Терминал Fendt Varioterminal 10.4*		■	■	■	■
Приборная панель Fendt		■	■	■	■
Приложение SmartConnect™		□	□	□	□
HarvestPlus - автоматическое управление мощностью		■	■	■	■
IDEALharvest™ - оптимизация характеристик комбайна		□	□	□	□
Система рулевого управления Fendt VarioGuide		□	□	□	□
Автоматическое управление Fendt VarioGuide - NovAtel/Trimble		□	□	□	□
Подготовка к Fendt VarioGuide		■	■	■	■
ПО сбора данных Fendt VarioDoc		■	■	■	■
Система сбора данных Fendt VarioDoc Pro		□	□	□	□
Fendt Connect		■	■	■	■
Измерение урожайности и влажности		■	■	■	■
Картографирование урожайности		□	□	□	□

		IDEAL 7	IDEAL 8	IDEAL 9	IDEAL 10
<b>Масса и габариты</b>					
Длина с жаткой	м	9.13	9.13	10.63	10.63
Ширина без жатки		3.29 - 3.89	3.29 - 3.89	3.29 - 3.89	3.29 - 3.79
Высота	м	3.99	3.99	3.99	3.99

		IDEAL 7	IDEAL 8	IDEAL 9	IDEAL 10
<b>Шины</b>					
<b>Транспортная ширина</b>					
Гусеницы TrakRide (26" - 660 мм)	мм	3290	3290	3290	3290
Гусеницы TrakRide (30" - 760 мм)	мм	3490	3490	3490	3490
Гусеницы TrakRide (36" - 914 мм)	мм	3790	3790	3790	3790
Гусеницы TrakRide для уборки риса (36" - 914 мм)	мм	3790	3790	3790	3790
1000/55R32 Standard		3890	3890	3890	-
1000/55R32 ParaLevel		3890	3890	3890	-
900/60R38 Standard		3790	3790	3790	-
900/60R38 ParaLevel		3790	3790	3790	-
800/70R38 Standard		3290 / 3490	3290 / 3490	3290 / 3490	-
800/70R38 ParaLevel		3490	3490	3490	-

\* = Зависит от страны - могут применяться дополнительные ограничения \*\*= параметры на моделях ParaLevel могут отличаться \*\*\*= доступно только при покупке в гусеничной версии TrakRide



# FENDT

It's Fendt. Потому что мы разбираемся в сельском хозяйстве.



[www.fendt.com](http://www.fendt.com)

AGCO GmbH – Fendt-Marketing  
87616 Marktberdorf, Германия

 **AGCO**  
Your Agriculture Company

Fendt - всемирная торговая марка компании AGCO.  
Все данные, касающиеся комплектности поставки, внешнего вида, технических характеристик, габаритных размеров, массы, расхода топлива и эксплуатационных затрат соответствует информации, актуальной на момент публикации. К моменту приобретения изделия информация может измениться. Обслуживающий вас дилер Fendt будет рад проинформировать вас о других вариантах шин. Фото навесного оборудования может отличаться от моделей, представленных в конкретной стране.